

SERIE

SERIE

Vision panoramique grande visibilité
avec protection solaire

Pare-brise bombé
vision basse et haute
optimale



LARGEUR VARIABLE

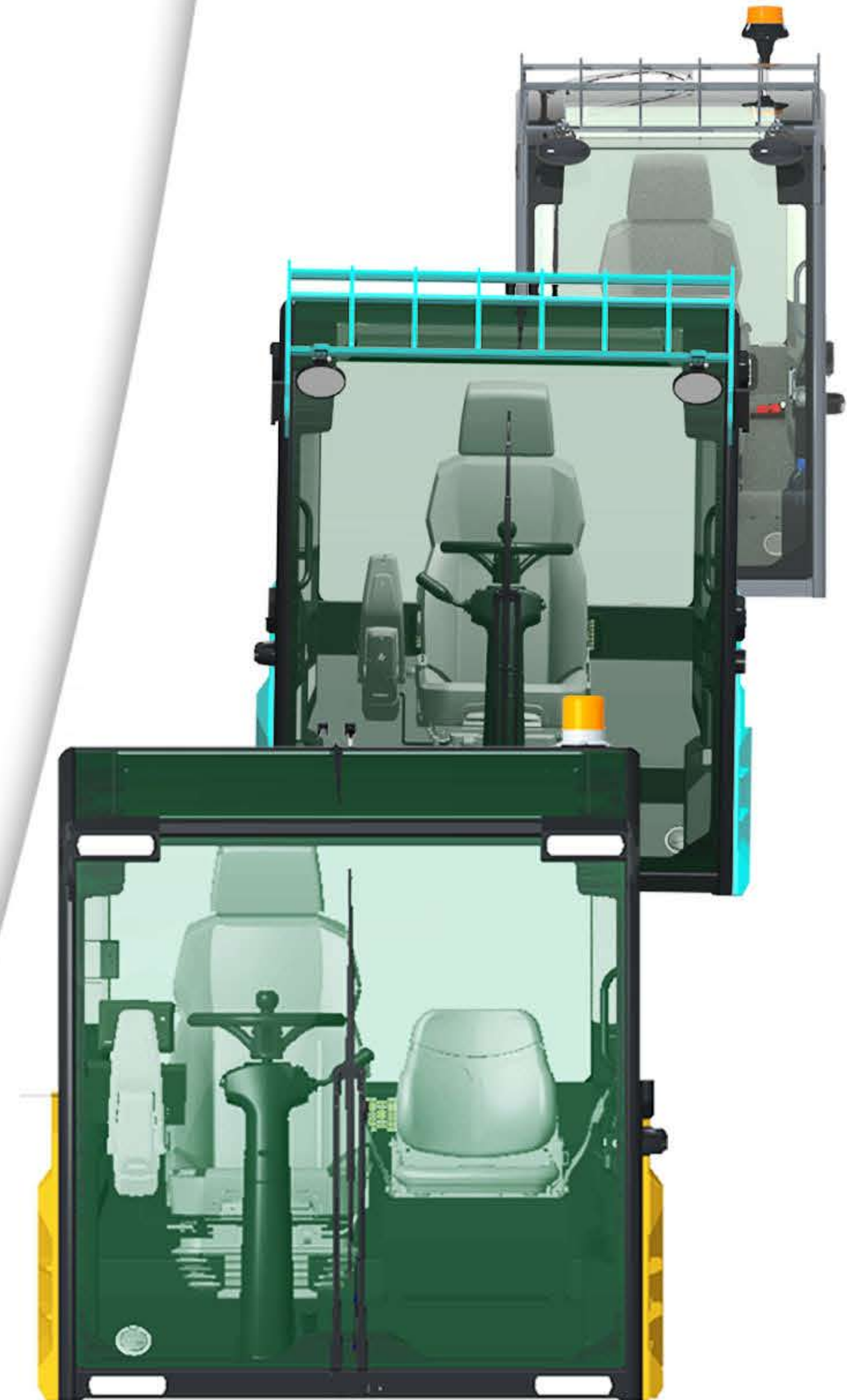
Exemples de largeurs de cabine

SERIE A

SERIE S

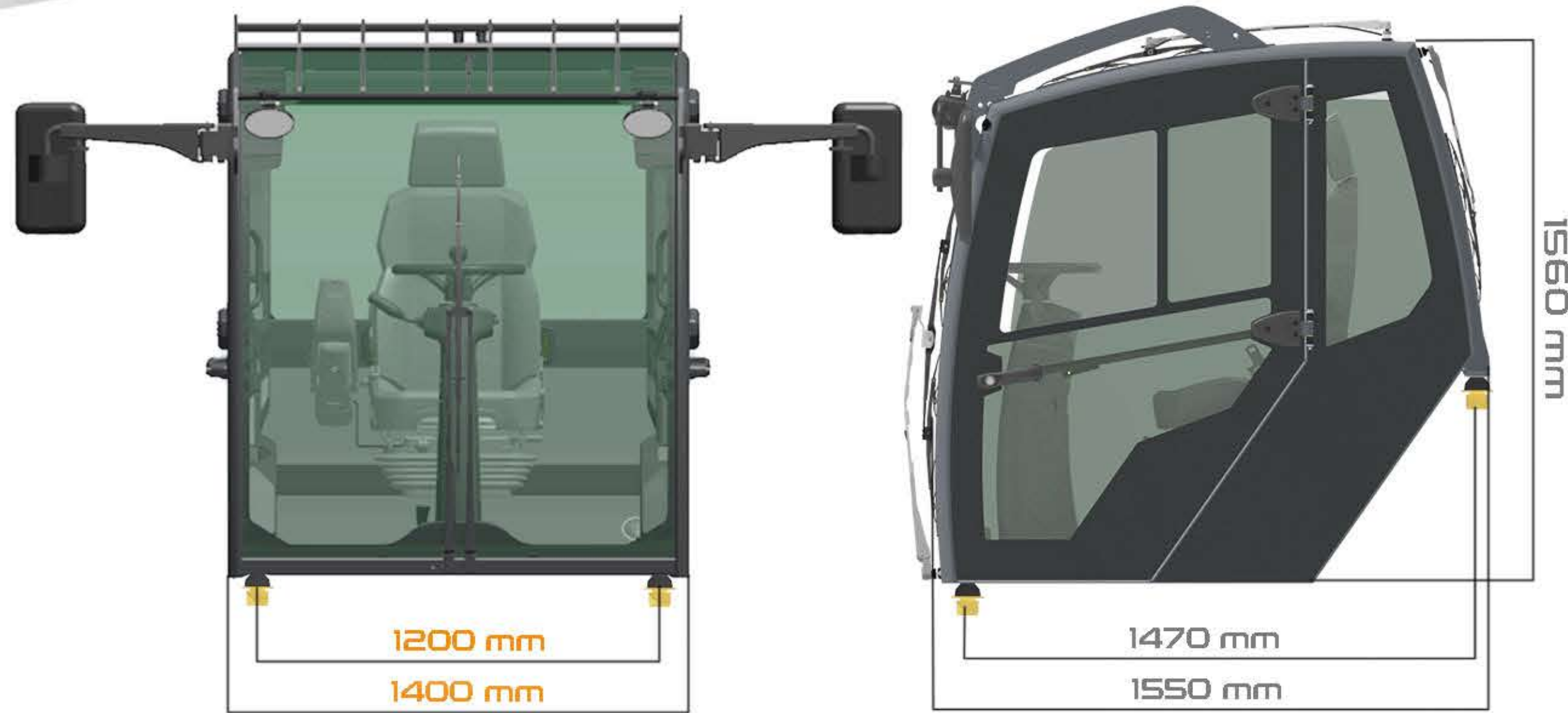


Largeur de cabine variable à la demande de 950 à 2400 mm



DIMENSIONS ET FIXATIONS

SERIE A



Exemple pour une largeur de 1400 mm

SERIE S



Exemple pour une largeur de 1400 mm



Zone technique



Zone technique

FINITION INTERIEURE

Habillages intérieurs PREMIUM

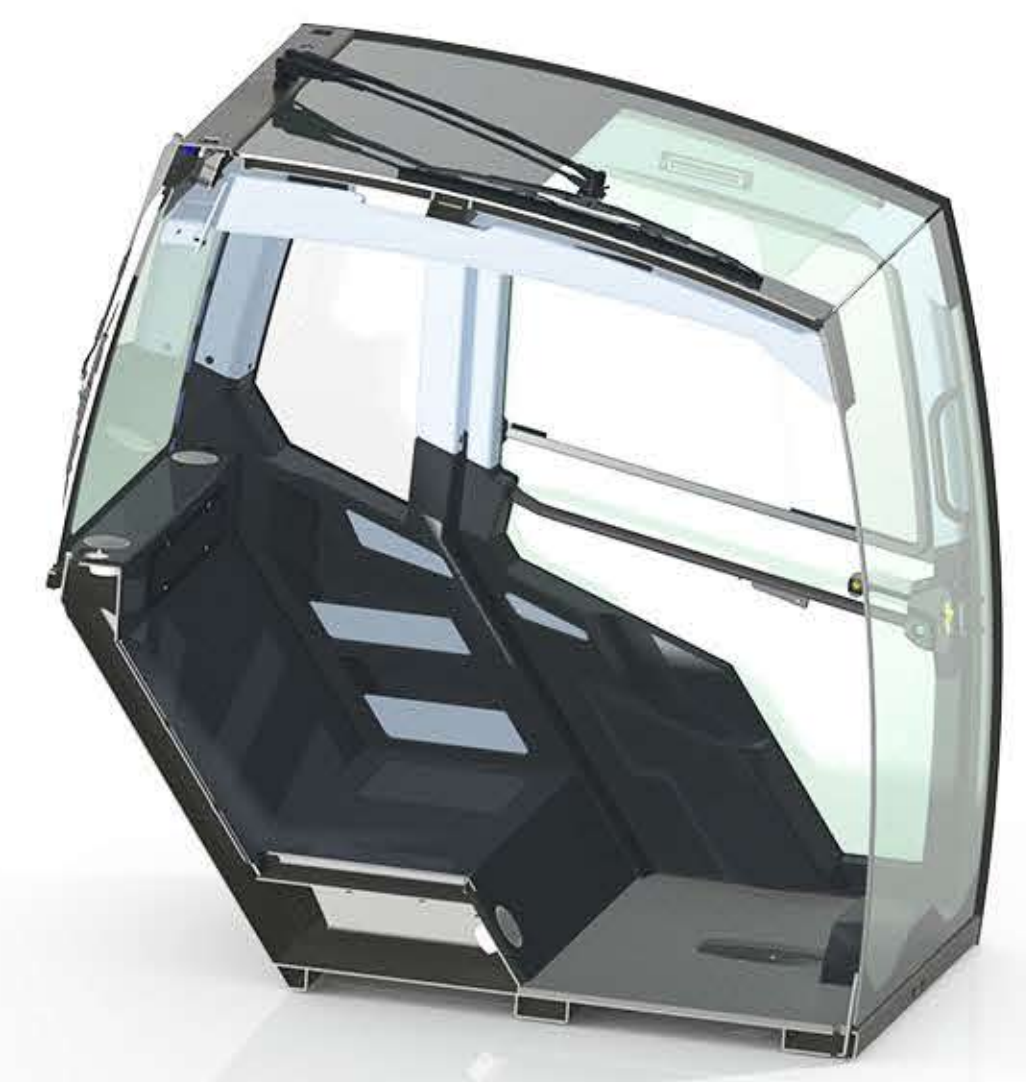


Espace de rangement



VISIBILITE

Vision Panoramique



Zone de vision optimisée



Diffusion d'air Performante & Désembuage Périphérique

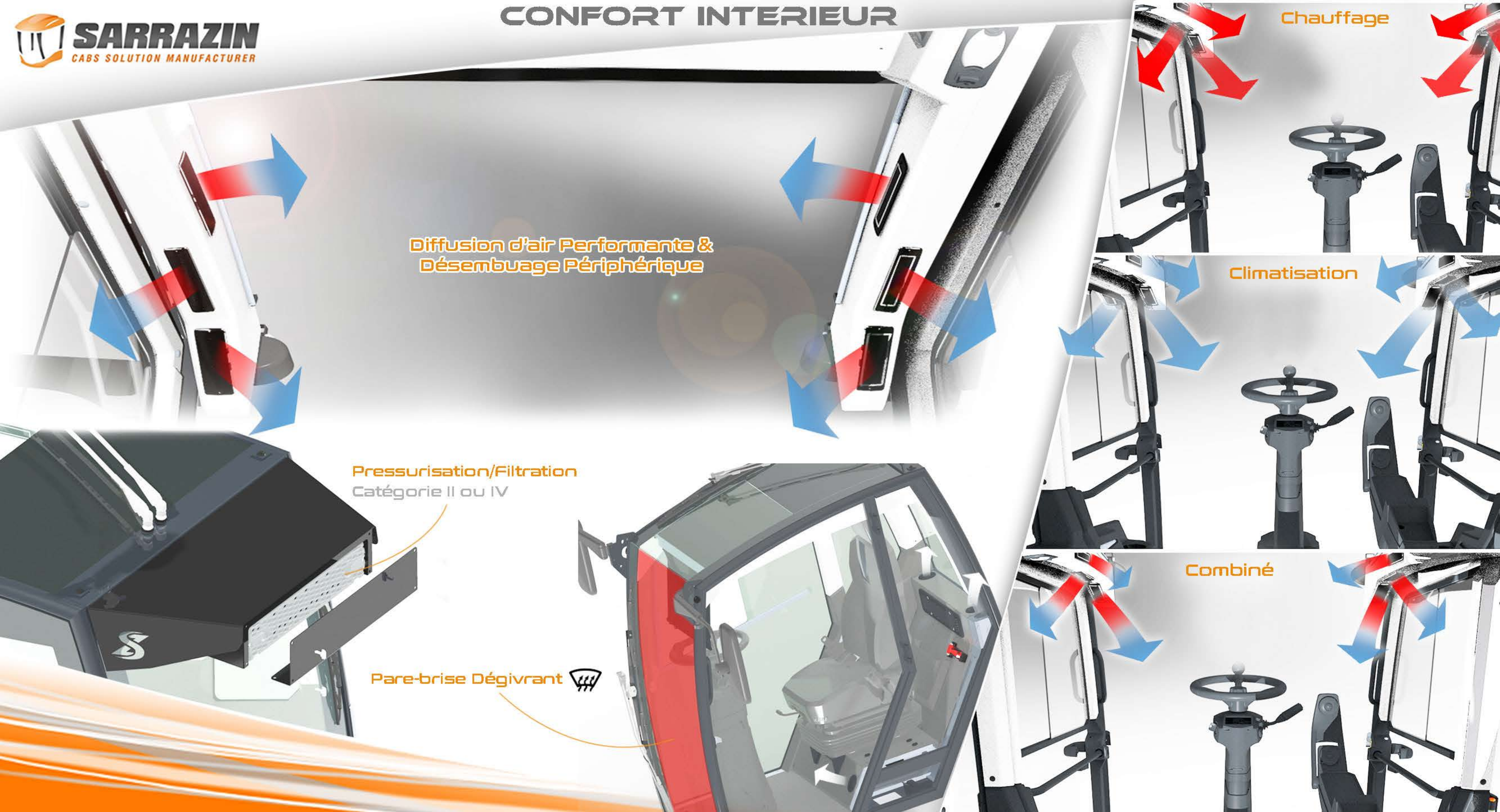
Pressurisation/Filtration
Catégorie II ou IV

Pare-brise Dégivrant

Chauffage

Climatisation

Combiné



CONFIGURATION PORTES

Portes gauche et/ou droite



Charnières Arrière



Charnières Avant



Ouverture à 180°



ROPS / FOPS / OPS

Etudes Possible selon Métier

SERIE A



Grilles de Protection intégrale

SERIE S



Grilles de Protection Latérales



Structure ROPS **SERIE A**



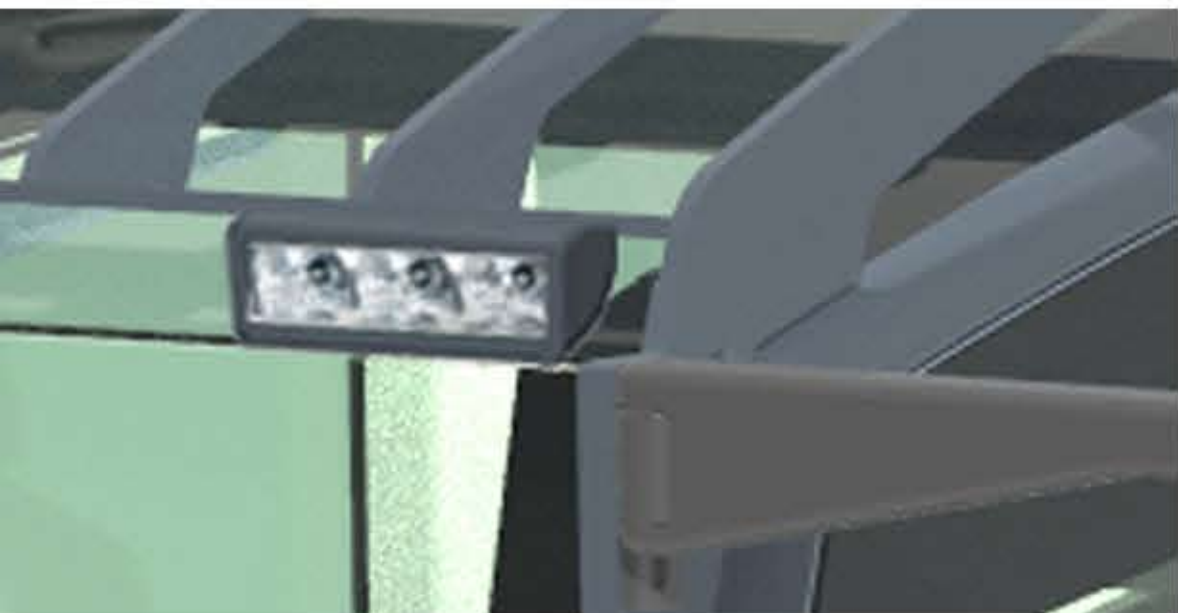
Structure ROPS **SERIE S**

Configuration «Série»

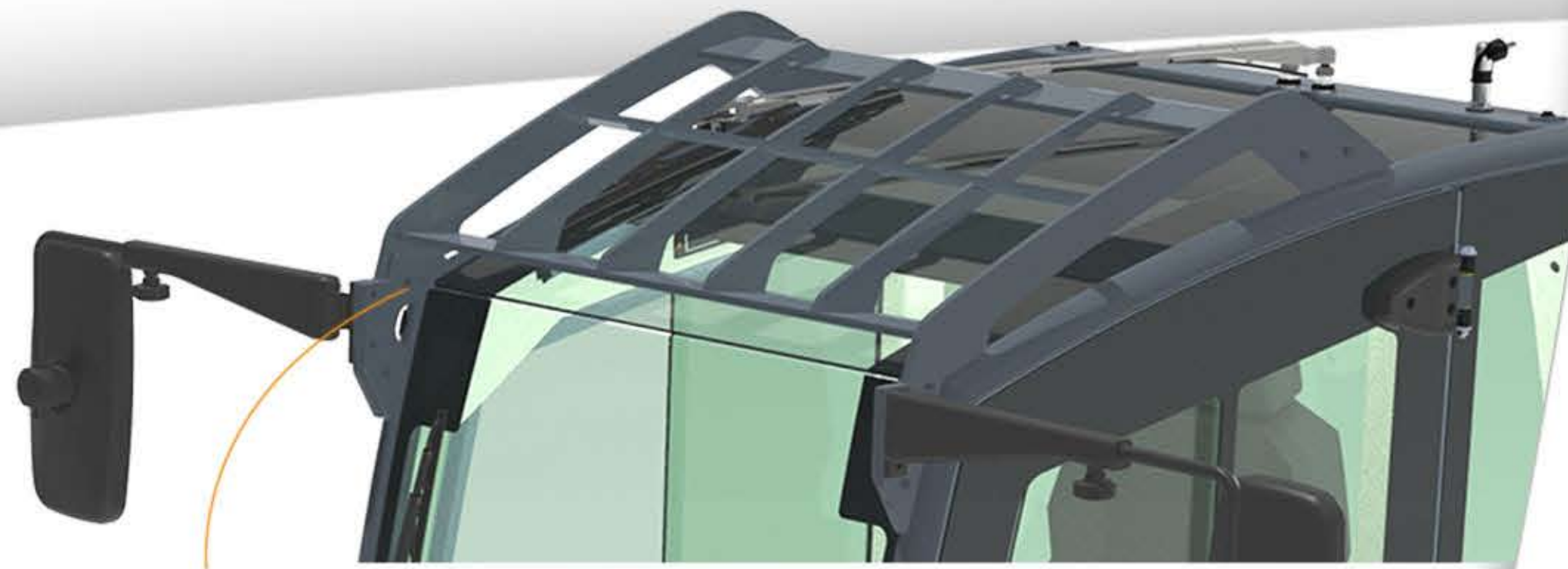
- Pare-brise dégivrant
- Vitre de toit
- Essuie Glace / Lave-Glace Pare-brise
- Store Pare-soleil
- Porte Gauche charnière Arrière
- Autoradio + HP
- Chauffage
- Tapis de Sol
- Avec Habillage Intérieur
- Tension 24V

Options

- Grille de Protection
- Feux LED/MATRIX Avant et Arrière
- Gyrophare LED
- Essuie-glace Arrière
- Essuie-glace de Toit
- Essuie-glace Latéral Droit
- Portes Gauche et / ou Droite (Charnières Avant ou Arrière...)
- Personnalisation Logo Client
- Sans Habillages Intérieurs
- Climatisation
- Pressurisation / Filtration Cat II ou IV
- Colonne de direction + volant
- Accoudoir Gauche ou Droit
- Tapis de Sol
- Tension 12V en option
- Strapontin (Sur série A ou S Large)
- Couleur Habillage Extérieur à la Demande



Feux LED AVANT Différents modèles disponibles



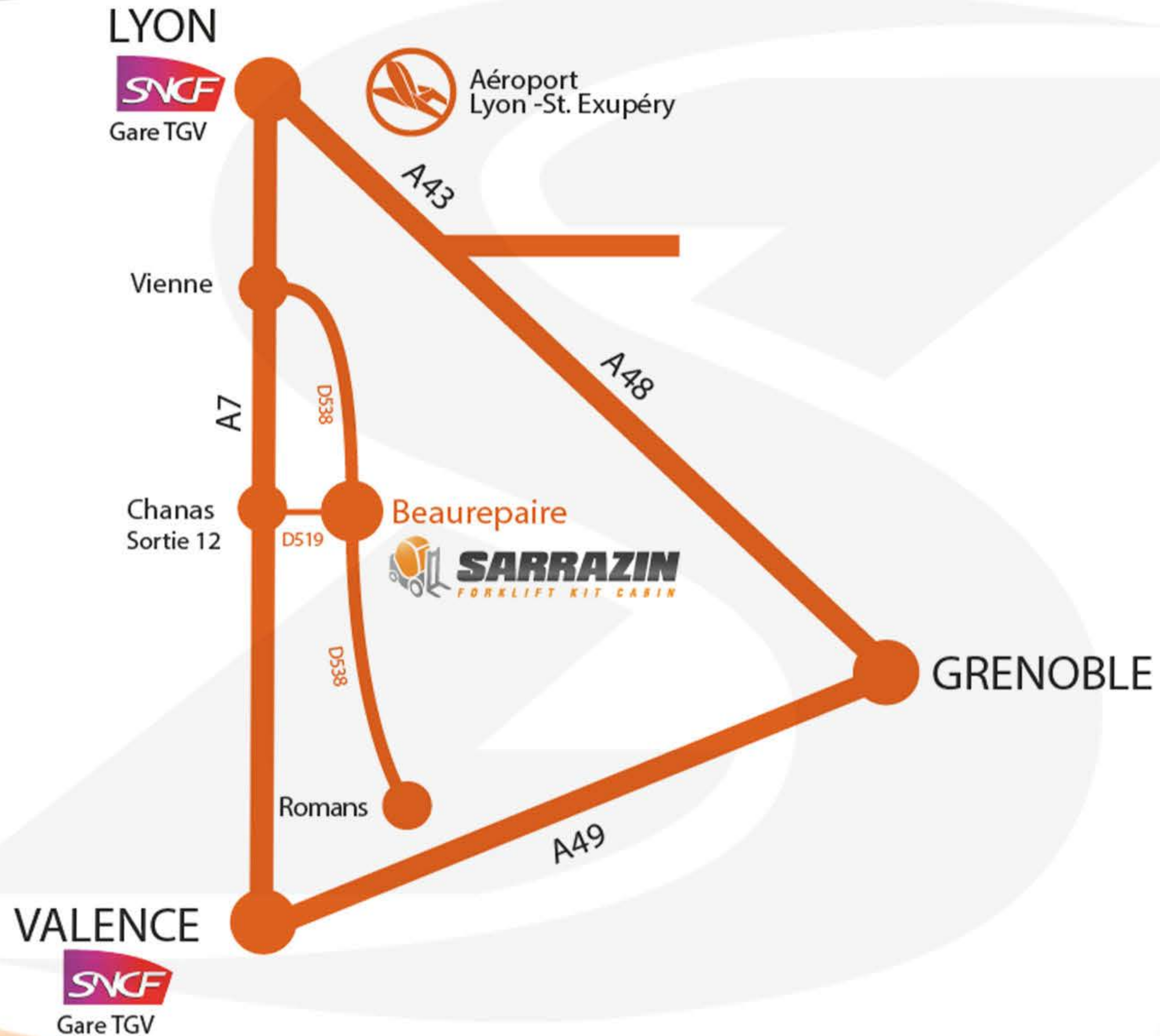
Grille de protection



Film Anti-chaaleur, Store Paresoleil

Rétroviseurs Manuels ou Electriques Dégivrants





WWW.SARRAZIN-CSM.FR
service.commercial@sarrazin.fr

Avenue de la Valloire - CS70041 - 38270 BEAUREPAIRE - France
Tél: + 33 4 74 84 60 90 - www.sarrazin-csm.com